

Données susceptibles d'être modifiées sans préavis
Edition 04/2020 © 2020 JMG Cranes S.p.A. Tous droits réservés
Rev. 1 - 04/20

JMG Cranes S.p.A.

Sales & Service Office

Via Bergamo, 142

26100 Cremona - Italy

t +39 0372 1786738

Production Plant

Via Sito Nuovo 14

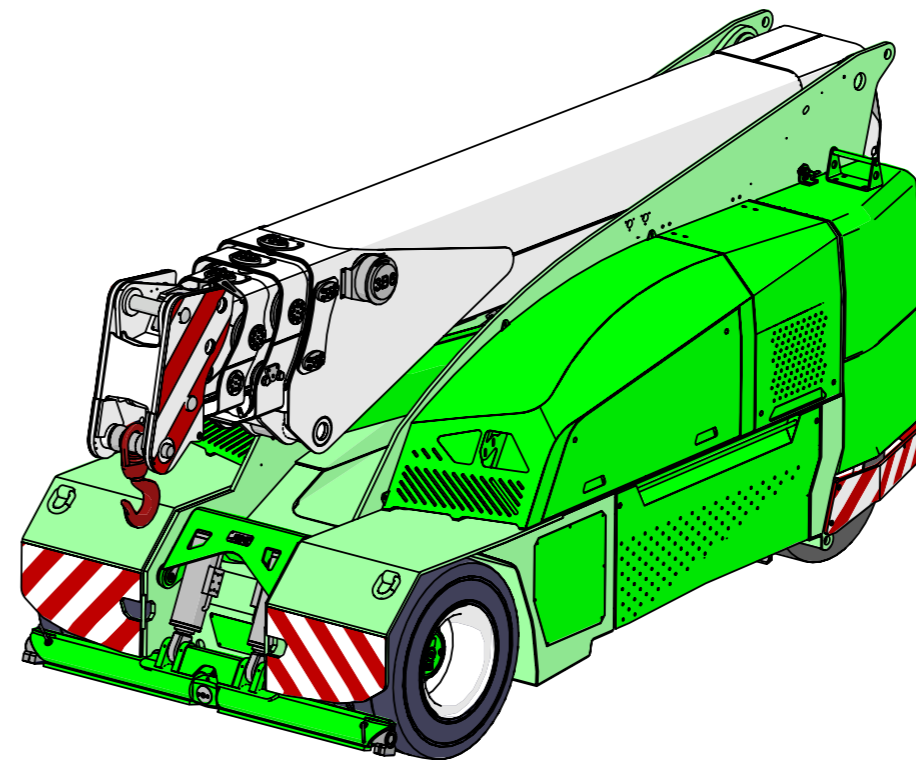
29010 Sarmato (PC) - Italy

t +39 0523 8486

e info@jmgcranes.com



Electric Pick & Carry Cranes



MC 130S (metric)

Capacité maxi
de levage 13.000 Kg

www.jmgcranes.com

JMG[®]

movetosolution

RADIOCOMMANDE POUR LA TRACTION, DIRECTION, TOUS LES MOUVEMENTS DE LA FLECHE / DU TREUIL ET ACCESSOIRES

TRACTION SUR LES ROUES AVANT AVEC CONTRE-ROTATION EN PHASE DE BRAQUAGE

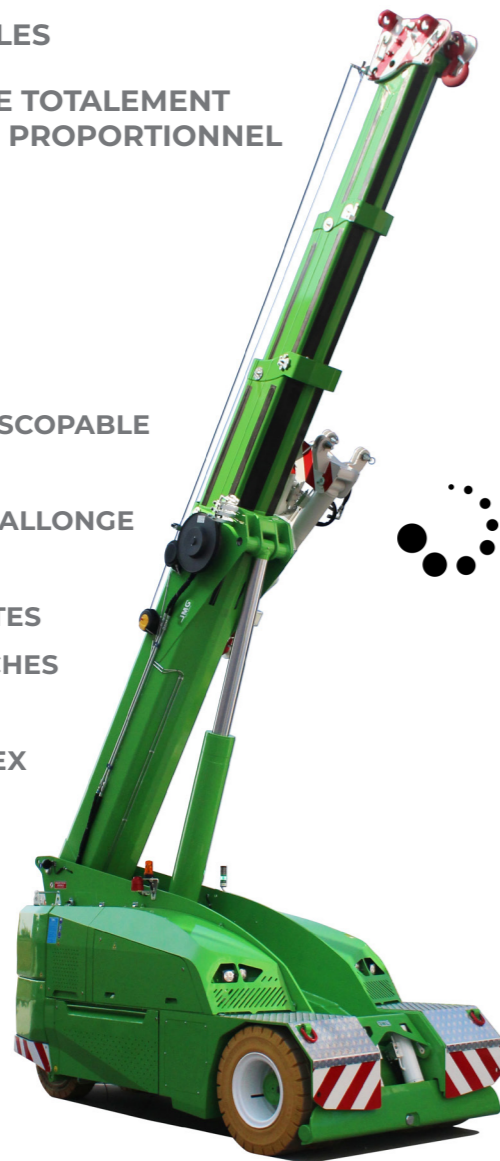
CONTREPOIDS AMOVIBLES

FLECHE A TELESCOPAGE TOTALEMENT HYDRAULIQUE DE TYPE PROPORTIONNEL

LAME STABILISATRICE

En option :

- TREUIL HYDRAULIQUE
- JIB HYDRAULIQUE TELESCOPABLE HYDRAULIQUEMENT
- JIB MECANIQUE AVEC RALLONGE MECANIQUE
- ROUES NON MARQUANTES
- TABLEAU PORTE FOURCHES
- NACELLE
- TRANSFORMATIONS ATEX
- COULEUR CLIENT



i

Informations techniques

Capacité maxi de levage kg

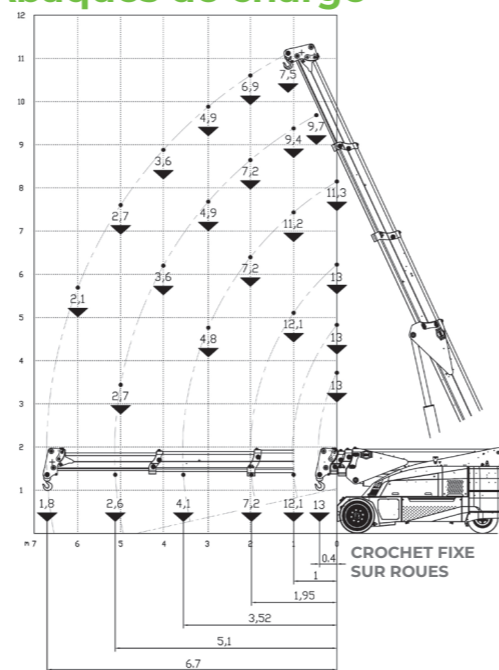
13.000

Dimensions mm

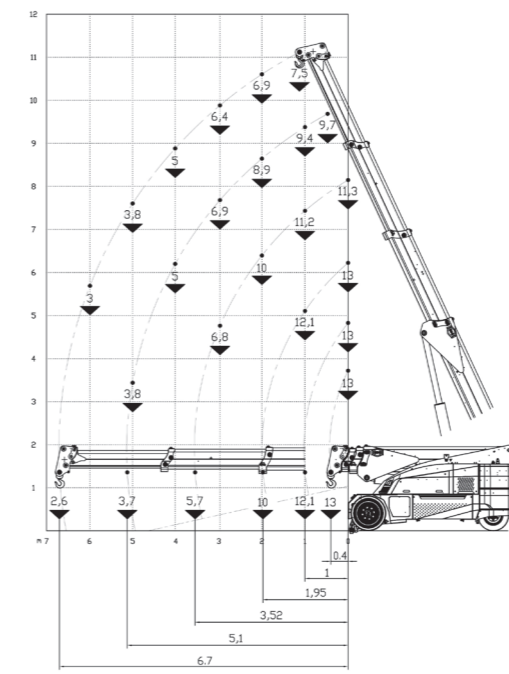
4030x1850x1990

Traction avant. N. 2 moteurs électriques AC 8,5 kW 80V. Classe d'isolation H	LMI. Système électronique Indicateur de la charge et Limitateur du Moment Basculant
Total Kg. 14.500 Contrepoids amovibles Kg. 4.000	Système automatique de freinage sur toutes les roues
80 V - 900 Ah 8 heures d'autonomie	En tôle d'acier de qualité pliée et soudée
Avant n. 4 pneus plein souples 300-15" Arrière n. 2 pneus plein souples 250-15"	Angle d'inclinaison +65°/-5°
Arrière Angle de braquage -90°/+90°	Moteur électrique 23 kW - 96 V AC, Classe d'isolation H

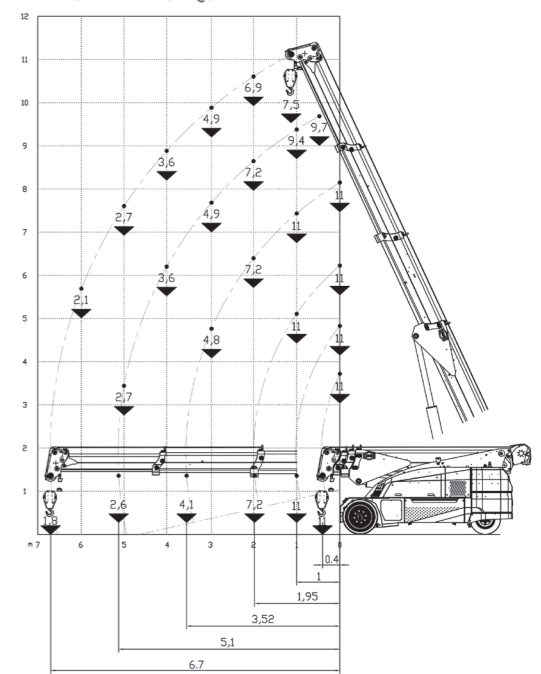
Abaques de charge



CROCHET FIXE SUR LAME STABILISATRICE



TREUIL HYDRAULIQUE



Normatives de reference

	UNI ISO 4301-2: A1
	2006/42 CE-2014/30 UE-2014/35 UE- 2000/14 et modifications suivantes
	EN 13000:2014 ANSI/ASME B30.5-2011 et modifications suivantes

Dimensions d'encombement

